

## Self Service Vetrina refrigerata su vasca e armadio - 3 GN

ARTICOLO N° \_\_\_\_\_

MODELLO N° \_\_\_\_\_

NOME \_\_\_\_\_

SIS # \_\_\_\_\_

AIA # \_\_\_\_\_

**332033 (ZLRDW12C)**

Elemento vasca refrigerata con vetrina refrigerata aperta, 3 GN, su armadio refrigerato con portine a battente, tendine incluse

### Descrizione

#### Articolo N°

Top 20/10, pannellatura esterna, base e piedini in acciaio inox AISI 304.

Costruzione coibentata, spessore 50 mm, con schiume poliuretatiche espanse ad alta densità con iniezioni di ciclopentano.

Refrigerante tipo R134a. Privo di CFC e HCFC.

Piedini tondi da 2" alti 200 mm e regolabili in altezza.

PARTE SUPERIORE: Vetrina Refrigerata (+2+8°C) da 1260 x 700 x 900h mm, aperta sul lato cliente ma con tendine in dotazione. Portine scorrevoli e rimovibili in vetro sul lato operatore. N. 3 ripiani in vetro temperato, ciascuno con illuminazione. Il sistema di refrigerazione ColTEMP a Flusso d'Aria garantisce una temperatura uniforme su tutta la vasca e la vetrina.

TOP: Vasca Refrigerata (+2+10°C) da 955 x 510 x 150h mm, atta al contenimento di n. 3 bacinelle GN 1/1 (non incluse). In acciaio inox AISI 304, completamente saldata e raggiata.

COMPARTO INFERIORE: Armadio Refrigerato (+2+8°C) da 760 x 620 x 360h mm, con n. 2 portine a battente. Può essere accessorizzato con supporti per teglie e griglie GN 1/1.

Vetrina/Vasca e armadio hanno controlli separati.

Sbrinamento automatico.

Pannello comando SMART di facile lettura, comprendente pulsante ON/OFF, allarme, HACCP per monitorare e registrare gli eventi critici, 2 pulsanti per la regolazione della temperatura, display temperatura e termostato e pulsante per sbrinamento manuale. Il pannello comando controlla la temperatura per mezzo di CINQUE SONDE; se una di queste si rompe la temperatura ottimale di conservazione viene comunque mantenuta. I comandi non sporgenti evitano il rischio di avvii accidentali.

### Caratteristiche e benefici

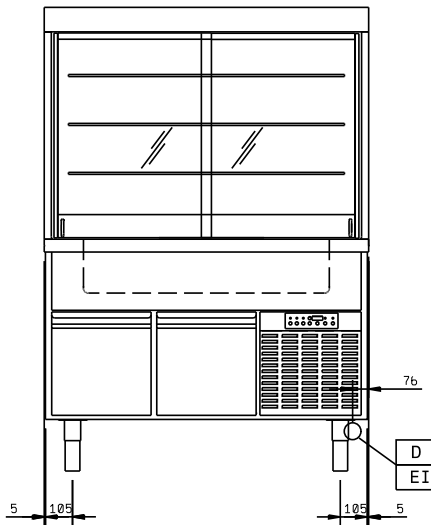
- Pannello comando di facile lettura, comprendente pulsante ON/OFF, allarme, HACCP per monitorare e registrare gli eventi critici, 2 pulsanti per la regolazione della temperatura, termostato, pulsante sbrinamento manuale e sbrinamento automatico.
- "Il mantenimento dei valori di temperatura del cibo all'interno della vetrina e' garantito nelle condizioni di
- Il sistema del Flusso dell'aria FAS (Forced air System) garantisce una temperatura uniforme su tutta la vasca e la vetrina. L'aria viene fatta circolare sotto i ripiani, mantenendo i cibi freschi e preservandoli dal normale processo di disidratazione.
- Grazie a un'ampia gamma di accessori disponibili il sistema è flessibile e adatto a tutte le esigenze.
- A vetrina chiusa la temperatura di esercizio può essere impostata da +2 a +10°C:
- Vasca refrigerata e armadio controllati termostaticamente in maniera indipendente
- Piedini in acciaio inox regolabili in altezza.
- In conformità dei principali enti di certificazione internazionali e marchio CE.

### Costruzione

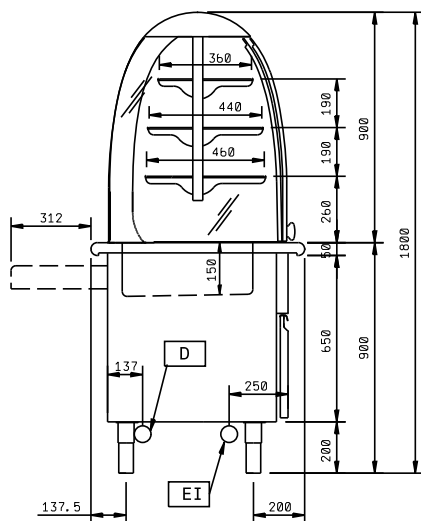
- Piano con refrigerazione ventilata, costruito in acciaio inox AISI 304 con bordi arrotondati e controllato termostaticamente da 4 sonde (armadio, evaporatore armadio, evaporatore vetrina e condensatore)
- Top spessore 20/10, pannellatura esterna e base in acciaio AISI 304.
- L'armadio ha raffreddamento ventilato, isolamento con schiume poliuretatiche espanse ad alta densità di spessore 50 mm.
- Vetrina con ripiani in vetro temperato facilmente rimovibili, illuminazione standard.
- Scarico acqua condensa a pavimento con tubo dedicato
- Isolamento privo di CFC e HCFC

Approvazione: \_\_\_\_\_

Fronte

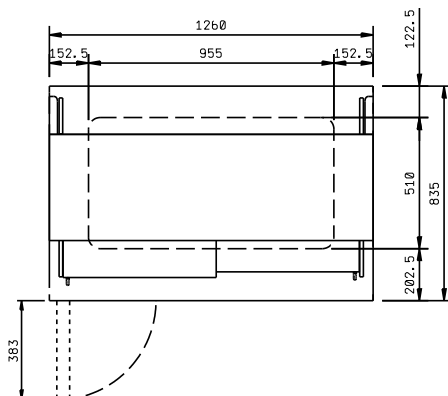


Lato



D = Scarico acqua  
 EI = Connessione elettrica

Alto



### Elettrico

Tensione di alimentazione:  
 332033 (ZLRDW12C) 230 V/1 ph/50 Hz  
 Potenza installata max: 1.14 kW

### Informazioni chiave

Larghezza armadio: 760 mm  
 Profondità armadio: 620 mm  
 Altezza armadietto: 360 mm  
 Numero porte: 2  
 Temperatura armadio: +2/+8 °C  
 Tipo di porta: Cernierato  
 Dimensioni esterne, larghezza: 1260 mm  
 Dimensioni esterne, profondità: 835 mm  
 Dimensioni esterne, altezza: 1800 mm  
 Spessore piano di lavoro: 50 mm  
 Peso netto: 286 kg  
 Larghezza vasca: 955 mm  
 Profondità vasca: 510 mm  
 Altezza vasca: 150 mm  
 Pannellatura esterna superiore: AISI 304  
 Unità display - larghezza: 1260 mm  
 Unità display - profondità: 700 mm  
 Unità display - altezza: 900 mm  
 Tipologia di unità display: Refrigerato  
 Visualizzazione della temperatura: 2÷10 (with curtain down) °C  
 Tipologia piedini: Rotondo  
 Tipologia piedini: 2"

